



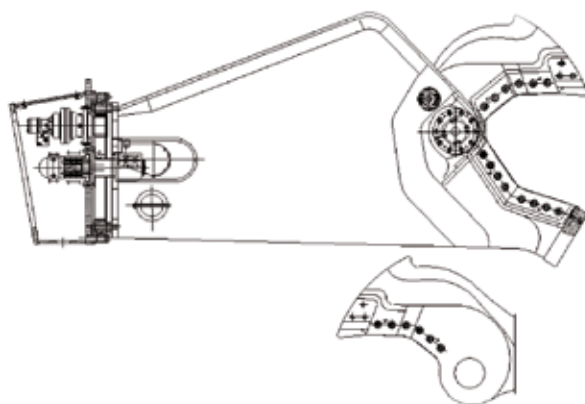
www.tabe-hammers.com



RECICLAJE DE
MATERIALES FÉRRICOS

IRON MATERIALS
RECYCLING

RECYCLAGE
MATERIAUX FERRAUX



CIZALLA HIDRÁULICA GIRATORIA • HYDRAULIC ROTATION SHEAR • CISAILLE ROTATIVE

	SH 100 R II	SH 200 R II	SH 300 R II	SH 400 R II	SH 500 R II	SH 600 R II	SH 800 R II	SH 1000 R II
kg	700	1480	2400	3500	4900	5500	7600	9500
mm	351	470	580	660	710	815	900	965
max.	ton eur	410	680	835	910	1210	1350	1620
	metric t	280	410	680	835	910	1350	1620
	ton usa	304	445	738	907	988	1433	1759
peso excavadora brazo	t	4,3	8,1	13,2	19,3	27,2	41,8	51,7
peso excavadora cuchara	t	7,0	13,3	21,6	31,5	44,6	56,7	84,6
flujo de funcionamiento	Lt/l'	70-100	100-200	150-250	250-350	300-400	300-500	450-600
bar		240-280	345	345	345	345	330	330
flujo de rotación	Lt/l'	15-20	20-25	25-30	30-35	35-40	35-40	50-60
presión de rotación máx.	bar	120	120	120	120	120	140	140



fuerza
power
force



A como tercer miembro
bucket place
au lleu du godet



B como segundo miembro
boom place
au lleu balancier

	SH 100 R	SH 200 R	SH 300 R	SH 400 R	SH 500 R	SH 600 R	SH 800 R	SH 1000 R
redondo	45	60	70	90	100	105	110	120
perfil IPE	220	250	300	350	420	500	580	600
HEA	100	120	200	280	350	380	400	500
chapa	10	12	14	18	20	25	28	30
L	100x10	150x10	200x12	250x14	300x16	350x18	400x20	450x22



redondo
round steel bar
rond



perfil IPE
T profile
couple longitudinal



chapa
plate
tôle

El fabricante se reserva el derecho de cambiar estas características técnicas sin previo aviso.
Manufacturer has the right to change these technical features without previous notice.
Le fabricant se réserve le droit de modifier les données techniques sans preavau.

TALLERES BETOÑO S.A.

Beclarra 8 • 01010 VITORIA-SPAIN • tel. 00 34 902 247 250 • fax. 00 34 945 224 177

tabe@tabe-hammers.com



www.tabe-hammers.com