



www.tabe-hammers.com



PINZA DE
MANIPULACIÓN
Y RECICLAJE

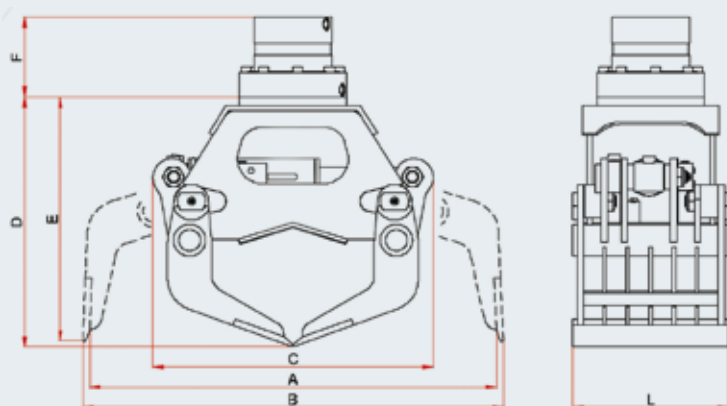
SORTING
GRAPPLE

PINCE À TRIER

PINZA DE MANIPULACIÓN Y
RECICLAJE

SORTING GRAPPLE

PINCE À TRIER



	RS 200 AB	RS 300 AB	RS 400 F	RS 500	RS 600	RS 800	RS 1000	RS 1150	RS 1300
kg	190	290	600	990	1050	1500	1690	1770	1850
l/m	20-30	40	40-60	50	50	80	80	80	80
bar	300	300	350	280	280	280	280	280	280
bar	300	300	300	150	150	150	150	150	150
l/min	20	30	30	30	30	30	30	30	30
(max) mm	970	1380	1830	1800	1800	2000	2200	2200	2200
ton.	3//6	6//10	10//16	13//19	14//20	19//25	22//28	24//30	26//32
A	970	1380	1830	1830	1800	2000	2000	2200	2200
B		1480	1930	1800	1800	2060	2280	2280	2280
C	670	800	1110	1230	1230	1360	1490	1490	1490
D	600	730	990	1400	1400	1620	1740	1740	1740
E	580	680	870	1230	1230	1440	1490	1490	1490
L	370	450	600	850	1000	1000	1000	1150	1300

El fabricante se reserva el derecho de cambiar estas características técnicas sin previo aviso.
Manufacturer has the right to change these technical features without previous notice.
Le fabricant se réserve le droit de modifier les données techniques sans préavis.

TALLERES BETOÑO S.A.

Beclarra 8 • 01010 VITORIA-SPAIN • tel. 00 34 902 247 250 • fax. 00 34 945 224 177

tabe@tabe-hammers.com



www.tabe-hammers.com