



[www.tabe-hammers.com](http://www.tabe-hammers.com)



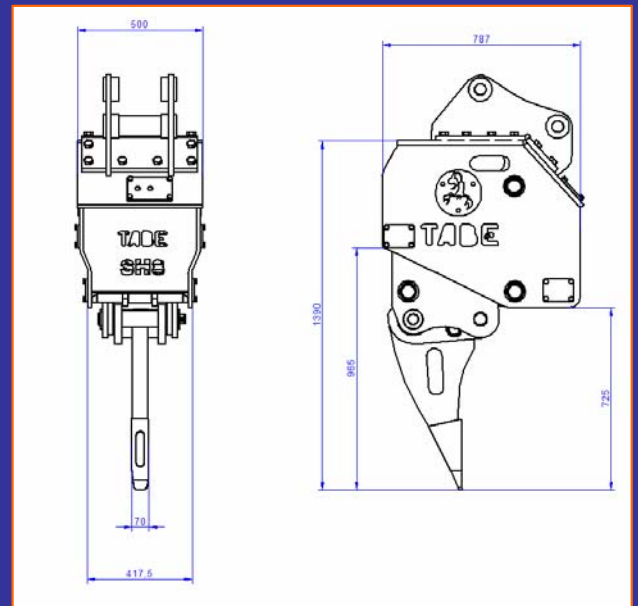
**SILENT HAMMER**

**SIHAM  
MULTIFUNCION**

## SILENT HAMMER SIHAM - MULTIFUNCION

### SH8S

PESO MAQ. PORTADORA	8-14	ton
PESO SILENT HAMMER	539	Kg
PESO RIPPER	82	Kg
PESO BASE COMPACTADORA	87	Kg
PESO CAZO CRIBADOR	115	Kg
Q	55-65	l/min
P	110-190	bar
rpm	2750-3250	rpm



### OTRAS CARACTERÍSTICAS

- Bajo nivel sonoro. (aprox. 30dBa inferior al martillo equivalente)
- Mínimo mantenimiento. Mínimo engrase periódico y revisiones preventivas a un determinado número de horas.
- Sumergible: Sin ninguna preparación ni precaución especial, el SIHAM trabajará bajo el agua en perfectas condiciones. No requiere ningún cuidado especial, ni suministro de aire comprimido, ni durante ni al finalizar este tipo de trabajo.
- Productividad hasta 4 veces superior al martillo hidráulico equivalente para rocas no ígneas, hormigones, asfaltos, etc... Podemos afirmar que puede sustituir al martillo en el 70% de los materiales.
- Multifunción:
  - Ripper
  - Martillo hidráulico
  - Hinca – estacas
  - Hinca – raíles - pilotes
  - Compactador de arena
  - Compactador de piedra / adoquines
  - Cuchilla cortante
  - Martillo clava tablaestacas
  - Cazo cribador



El fabricante se reserva el derecho de cambiar estas características técnicas sin previo aviso.  
 Manufacturer has the right to change these technical features without previous notice.  
 Le fabricant se réserve le droit de modifier les données techniques sans preav.

TALLERES BETOÑO S.A.

Beclarra 8 • 01010 VITORIA-SPAIN • tel. 00 34 902 247 250 • fax. 00 34 945 224 177  
 tabe@tabe-hammers.com



www.tabe-hammers.com